

По вопросам продаж и поддержки обращайтесь:

Архангельск (8182)63-90-72
Астана +7(7172)727-132
Белгород (4722)40-23-64
Брянск (4832)59-03-52
Владивосток (423)249-28-31
Волгоград (844)278-03-48
Ворогга (8172)26-41-59
Воронеж (473)204-51-73
Екатеринбург (343)384-55-89
Иваново (4932)77-34-06
Ижевск (3412)26-03-58
Казань (843)206-01-48

Калининград (4012)72-03-81
Калуга (4842)92-23-67
Кемерово (3842)65-04-62
Киров (8332)68-02-04
Краснодар (861)203-40-90
Красноярск (391)204-63-61
Курск (4712)77-13-04
Липецк (4742)52-20-81
Магнитогорск (3519)55-03-13
Москва (495)268-04-70
Мурманск (8152)59-64-93
Набережные Челны (8552)20-53-41

Нижний Новгород (831)429-08-12
Новокузнецк (3843)20-46-81
Новосибирск (383)227-86-73
Орел (4862)44-53-42
Оренбург (3532)37-68-04
Пенза (8412)22-31-16
Пермь (342)205-81-47
Ростов-на-Дону (863)308-18-15
Рязань (4912)46-61-64
Самара (846)206-03-16
Санкт-Петербург (812)309-46-40
Саратов (845)249-38-78

Смоленск (4812)29-41-54
Сочи (862)225-72-31
Ставрополь (8652)20-65-13
Тверь (4822)63-31-35
Томск (3822)98-41-53
Тула (4872)74-02-29
Тюмень (3452)66-21-18
Ульяновск (8422)24-23-59
Уфа (347)229-48-12
Челябинск (351)202-03-61
Череповец (8202)49-02-64
Ярославль (4852)69-52-93

сайт: www.nauka.nt-rt.ru || эл. почта: nka@nt-rt.ru

Дисковые

поворотные затворы

О двойным эксцентриситетом

ЗД.001-ЗР

класс герметичности «А»

DN 50-250

PN 10-40

Дисковые

поворотные затворы

ЗД.001 -ЗР-А

класс герметичности «А»

DN 32-1000

PN 6-16





Дисковый поворотный затвор с двойным эксцентриситетом ЗД.001-ЗР

Технические характеристики дискового затвора ЗД.001-ЗР

Рабочая среда:

воздух, природный газ, пар, вода, нефтепродукты, а так же агрессивные среды;

Область применения: промышленность и нефтехимия;

Рабочее давление 1,6 - 4,0 МПа;

Установка на трубопроводы от 50 до 250 мм;

Герметичность запираания по классу «А», ГОСТ 9544-2005;

Тип управления;

ручное — рукоятка, редуктор;

под привод — любой по желанию заказчика;

Гарантийный срок 12 мес.;

Расположение в пространстве — любое;

Эксплуатация затворов в технологических процессах

с температурными параметрами от -40 до +550 °С;

Количество циклов безотказной работы не менее 20 000;

Конструкция затвора отвечает требованиям ремонтпригодности по ГОСТ 2366G



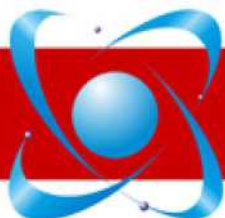
Материал основных деталей

Корпус	1 – сталь20 2 – 12X18H10T 3 – 09Г2С
Уплотнение	1 – полиуретан (до 100°С) 2 – фторопласт (до 195°С) 3 – металл/ металл (до 550°С)
Диск	нерж. сталь 12X18H10T
Ось	нерж. сталь 20X13

Условное обозначение затвора

ЗД.001-ЗР	xxx-xxx-x-x-x
Условный проход, мм	_____
Рабочее давление, кгс/см ²	_____
Материал корпуса 1 - сталь20 2 - 12X18H10T 3 - 09Г2С	_____
Материал уплотнения 1 - полиуретан (до 100°С) 2 - фторопласт (до 195°С) 3 - металл/металл (до 550°С)	_____
Тип управления 1 - рукоятка 2 - редуктор 3 - электропривод	_____

Пример:
ЗД.001-ЗР-050-016-2-3-3



Технические характеристики дискового затвора ЗД.001-ЗР-А

Рабочая среда:

вода, воздух, нефтепродукты, газ, химические вещества;

Максимальное рабочее давление 1.6 МПа;

Установка на трубопроводы от 32 до 1400 мм;

Герметичность запирания по классу «А», ГОСТ 9544-2005;

Тип управления:

ручное — рукоятка, редуктор;

под привод — любой по желанию заказчика;

Гарантийный срок 12 мес.;

Расположение в пространстве — любое;

Эксплуатация затворов в технологических процессах

с температурными параметрами от -25 до +150 °С;



Материал основных деталей

Корпус	1 – чугун 2 – сталь
Уплотнение	1 – EPDM 2 – NBR 3 – VITON
Диск	1 – латунь 2 – алюминиевая бронза 3 – нерж 4 – чугун
Ось	Нерж
Цапфа	Нерж
Втулка	Латунь

Область применения:

Материал для изготовления каждого элемента подбирается индивидуально для конкретной среды и условий работы, заявленных заказчиком в опросном листе.

- холодная и горячая вода, сточные воды, канализация, пневмосистемы (EPDM, NBR);
- растворы кислот 15%, щелочей 30% (EPDM) и кислот до 60% (Vitol)
- масла и нефтепродукты, природный газ (NBR)
- хлор содержащие и озонированные среды (VITON)



Условное обозначение дискового затвора ЗД.001-ЗР-А

ЗД.001-ЗР-А-

XXX- XX- X X X X

Условный проход, мм

Рабочее давление, кг/см²

Материал корпуса

- 1 - чугун
- 2 - сталь

Материал уплотнения

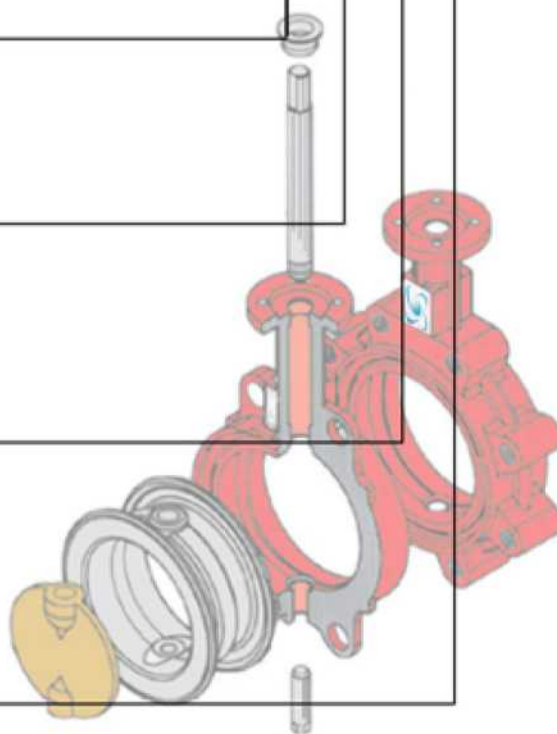
- 1 - EPDM
- 2 - NBR
- 3 - VITON
- 4 - по требованию заказчика

Материал диска

- 1 - латунь
- 2 - нержавеющая сталь
- 3 - чугун

Тип управления

- 1 - рукоятка
- 2 - редуктор
- 3 - электропривод



Пример:

ЗД.001-ЗР-А-050-16-1311

Прайс-лист

Дисковый поворотный затвор ЗД.001-ЗР-А, Ру 16

ЗД.001-ЗР-А	32/40	50	65	80	100	125	150	200
1111	1813	1813	1873	2180	2645	-	-	-
1121	1912	1932	1942	2240	2715	3806	4926	9446
1131	1932	1832	1863	2181	2580	3310	4172	7037

По вопросам продаж и поддержки обращайтесь:

сайт: www.nauka.nt-rt.ru || эл. почта: nka@nt-rt.ru