

ЭЛЕКТРОМАГНИТНЫЙ РАСХОДОМЕР NORDIS



Для промышленного применения в различных условиях эксплуатации и климатических зонах.

Предназначен для работы в тяжелых условиях для измерения различных электропроводных жидкостей, в том числе агрессивных.

ФУНКЦИОНАЛЬНЫЕ ВОЗМОЖНОСТИ:

- работа с различными жидкостями, в том числе и с агрессивными средами (кислоты, щелочи и тп.)
- возможность применения расходомера во взрывоопасных зонах группы IIС
- работа расходомера в затопленном состоянии глубиной до 3-х метров для исполнения защиты корпуса IP68
- широкий выбор материала электродов (316L, хастелой (С, В), Ti, Ta, Pt)
- исполнения расходомеров с футеровкой из различных материалов, стойких к агрессивным жидкостям и способных выдерживать температуру до 250С°.
- измерение потока в прямом и обратном направлении, определение заполнения трубопровода, оповещение о нештатных ситуациях
- вывод информации: импульсный выход, токовый выход 4-20мА, RS485 ModBus RTU; на индикатор: мгновенный расход (м3/ч), накопленный объем (м3), общее время работы (ч), скорость потока (м/с).

По вопросам продаж и поддержки обращайтесь:

Архангельск (8182)63-90-72
Астана +7(7172)727-132
Астрахань (8512)99-46-04
Барнаул (3852)73-04-60
Белгород (4722)40-23-64
Брянск (4832)59-03-52
Владивосток (423)249-28-31
Волгоград (844)278-03-48
Вологда (8172)26-41-59
Воронеж (473)204-51-73
Екатеринбург (343)384-55-89
Иваново (4932)77-34-06
Ижевск (3412)26-03-58
Иркутск (395) 279-98-46

Казань (843)206-01-48
Калининград (4012)72-03-81
Калуга (4842)92-23-67
Кемерово (3842)65-04-62
Киров (8332)68-02-04
Краснодар (861)203-40-90
Красноярск (391)204-63-61
Курск (4712)77-13-04
Липецк (4742)52-20-81
Магнитогорск (3519)55-03-13
Москва (495)268-04-70
Мурманск (8152)59-64-93
Набережные Челны (8552)20-53-41
Нижний Новгород (831)429-08-12

Новокузнецк (3843)20-46-81
Новосибирск (383)227-86-73
Омск (3812)21-46-40
Орел (4862)44-53-42
Оренбург (3532)37-68-04
Пенза (8412)22-31-16
Пермь (342)205-81-47
Ростов-на-Дону (863)308-18-15
Рязань (4912)46-61-64
Самара (846)206-03-16
Санкт-Петербург (812)309-46-40
Саратов (845)249-38-78
Севастополь (8692)22-31-93
Симферополь (3652)67-13-56

Смоленск (4812)29-41-54
Сочи (862)225-72-31
Ставрополь (8652)20-65-13
Сургут (3462)77-98-35
Тверь (4822)63-31-35
Томск (3822)98-41-53
Тула (4872)74-02-29
Тюмень (3452)66-21-18
Ульяновск (8422)24-23-59
Уфа (347)229-48-12
Хабаровск (4212)92-98-04
Челябинск (351)202-03-61
Череповец (8202)49-02-64
Ярославль (4852)69-52-93

Киргизия (996)312-96-26-47

Казахстан (772)734-952-31

Таджикистан (992)427-82-92-69

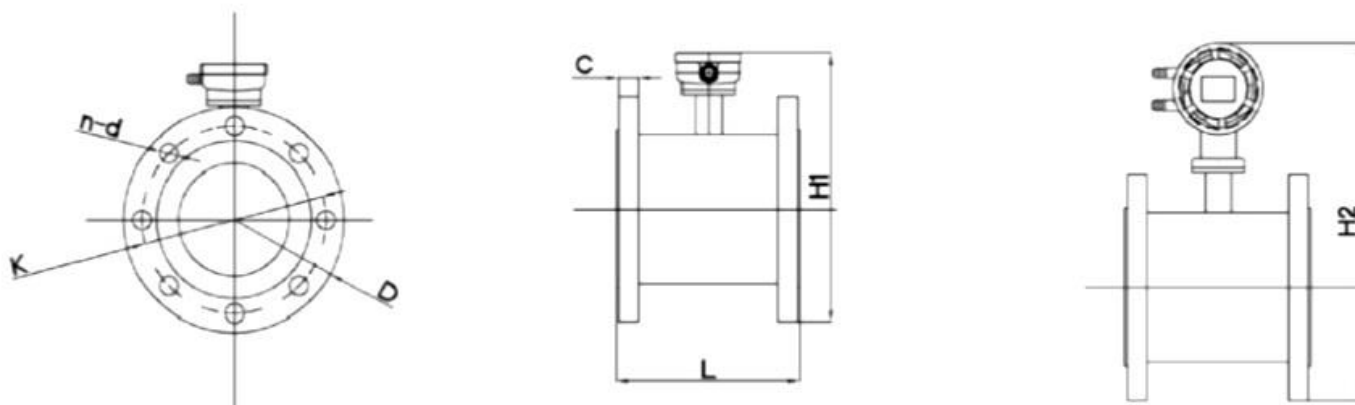
ТЕХНИЧЕСКИЕ ХАРАКТЕРИСТИКИ

Параметры	NORDIS
Температурный диапазон окружающей среды	-10...+60
Температурный диапазон измеряемой среды	С 0 ÷ 120(до 250 по заказу)
Тип присоединения	фланцевое
Средняя относительная погрешность измерения расхода	0,5
Длина прямолинейных участков	5Dy до места установки и 3Dy после
Степень защиты электронного блока	IP 65 (IP 67, IP 68 по заказу)
Питание электронного блока (через блок питания)	220 В, 50 Гц, 24В
Средний срок службы, лет	12
Гарантийный срок, месяцы	18
Межповерочный интервал, лет	4

КОМПЛЕКТАЦИЯ:

- первичный преобразователь с вычислителем;
- ответные фланцы с крепежом (по заказу).

ГАБАРИТНЫЕ РАЗМЕРЫ NORDIS:



Исполнение расходомера	Условный проход, Ду	Давление в трубопроводе, МПа	Габаритные и установочные размеры							
			D, мм	L, мм	H1, мм	H2, мм	K, мм	d, мм	n, мм	C, мм
Nordis-015	15	4	95	150	180	280	60	14	4	14
Nordis-020	20	4	105	150	190	290	75	14	4	16
Nordis-025	25	4	115	150	200	300	85	14	4	16
Nordis-032	32	4	140	200	215	315	100	18	4	18
Nordis-040	40	4	150	200	225	325	110	18	4	18
Nordis-050	50	4	165	200	240	340	125	18	4	20
Nordis-065	65	1.6	185	200	255	355	145	18	4	20
Nordis-080	80	1.6	200	200	265	365	160	18	8	20
Nordis-100	100	1.6	220	250	285	385	180	18	8	22

Nordis-150	150	1.6	285	250	340	440	240	22	8	24
Nordis-200	200	1.0	340	300	395	495	295	22	8	24
Nordis-250	250	1.0	395	300	450	550	350	22	12	26
Nordis-300	300	1.0	445	400	500	600	400	22	12	26
Nordis-350	350	1.0	505	400	555	655	460	22	16	30
Nordis-400	400	1.0	565	450	615	715	515	26	16	32
Nordis-500	500	1.0	615	500	715	815	620	26	20	38
Nordis-600	600	1.0	670	600	820	920	725	30	20	42
Nordis-700	700	0.6	780	700	910	1010	810	26	24	40
Nordis-800	800	0.6	860	800	1020	1120	920	30	24	44

По вопросам продаж и поддержки обращайтесь:

Архангельск (8182)63-90-72	Казань (843)206-01-48	Новокузнецк (3843)20-46-81	Смоленск (4812)29-41-54
Астана +7(7172)727-132	Калининград (4012)72-03-81	Новосибирск (383)227-86-73	Сочи (862)225-72-31
Астрахань (8512)99-46-04	Калуга (4842)92-23-67	Омск (3812)21-46-40	Ставрополь (8652)20-65-13
Барнаул (3852)73-04-60	Кемерово (3842)65-04-62	Орел (4862)44-53-42	Сургут (3462)77-98-35
Белгород (4722)40-23-64	Киров (8332)68-02-04	Оренбург (3532)37-68-04	Тверь (4822)63-31-35
Брянск (4832)59-03-52	Краснодар (861)203-40-90	Пенза (8412)22-31-16	Томск (3822)98-41-53
Владивосток (423)249-28-31	Красноярск (391)204-63-61	Пермь (342)205-81-47	Тула (4872)74-02-29
Волгоград (844)278-03-48	Курск (4712)77-13-04	Ростов-на-Дону (863)308-18-15	Тюмень (3452)66-21-18
Вологда (8172)26-41-59	Липецк (4742)52-20-81	Рязань (4912)46-61-64	Ульяновск (8422)24-23-59
Воронеж (473)204-51-73	Магнитогорск (3519)55-03-13	Самара (846)206-03-16	Уфа (347)229-48-12
Екатеринбург (343)384-55-89	Москва (495)268-04-70	Санкт-Петербург (812)309-46-40	Хабаровск (4212)92-98-04
Иваново (4932)77-34-06	Мурманск (8152)59-64-93	Саратов (845)249-38-78	Челябинск (351)202-03-61
Ижевск (3412)26-03-58	Набережные Челны (8552)20-53-41	Севастополь (8692)22-31-93	Череповец (8202)49-02-64
Иркутск (395) 279-98-46	Нижний Новгород (831)429-08-12	Симферополь (3652)67-13-56	Ярославль (4852)69-52-93

Киргизия (996)312-96-26-47

Казахстан (772)734-952-31

Таджикистан (992)427-82-92-69

Эл. почта: nka@nt-rt.ru || Сайт: <http://nauka.nt-rt.ru/>